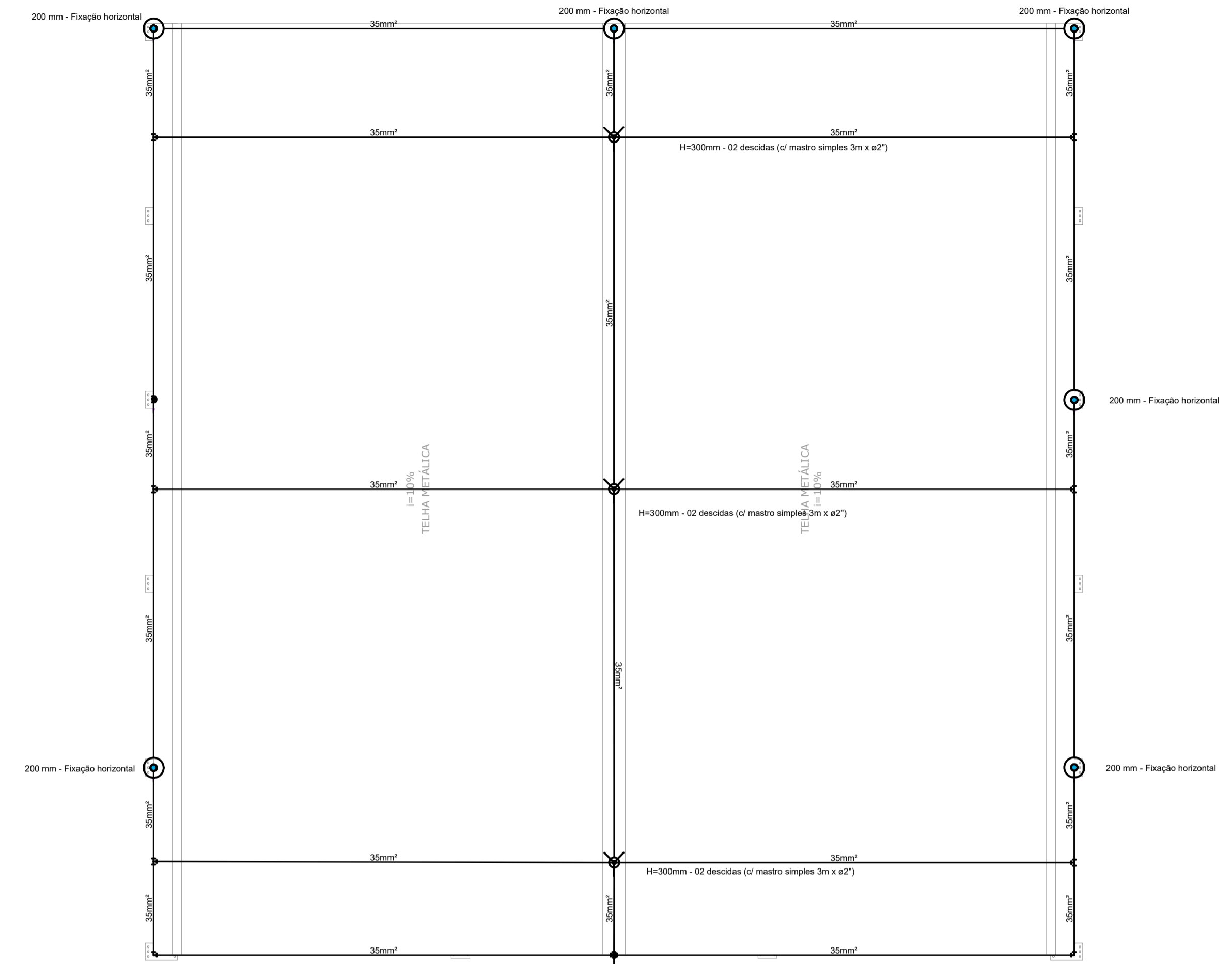
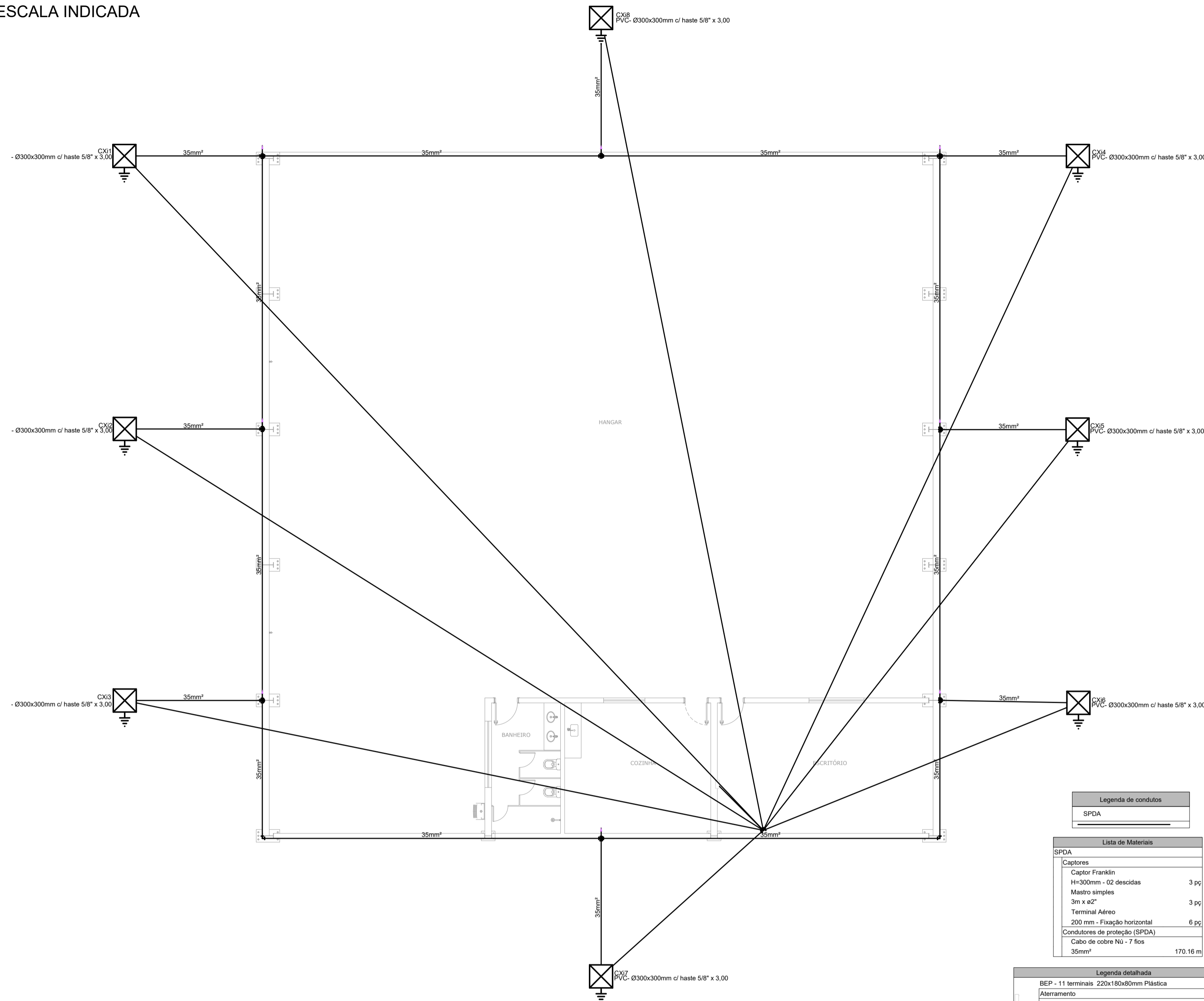
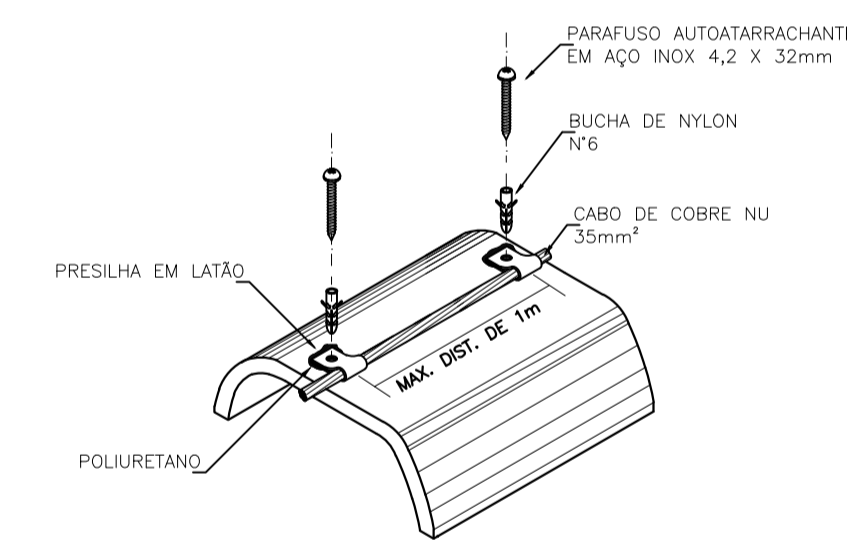


PROJETO DE SPDA DO HANGAR 02
ESCALA INDICADA



FIXAÇÃO DO CABO DE COBRE COM PRESILHAS DE LAÇÃO EM TELHA DE FIBROCIMENTO



- NOTAS:**
- EXECUTAR ESTE PROJETO JUNTAMENTE COM O PROJETO ESTRUTURAL;
 - ANTES DA CONCRETAGEM PREVER PASSAGEM PARA AS TUBULAÇÕES DENTRO DOS LIMITES ESTABELECIDOS PELA NBR 6118:2014;
 - TODOS OS ELETRODUTOS DO HANGAR DEVEM SER EMBUTIDOS, EXETO A ILUMINAÇÃO DO GALPÃO E OS REFLETORES LOCALIZADOS NA FACHADA;
 - PARA POSICIONAMENTO DAS LUMINÁRIAS OBSERVAR LOCAÇÃO NA PLANTA BAIXA;
 - TODOS OS ELETRODUTOS DEVERÃO SER EM PVC FLEXÍVEL CORRUGADO, QUANDO EMBUTIDOS, NOS OUTROS LOCAIS DEVEM SER UTILIZADOS ELETRODUTOS METÁLICO RÍGIDO LEVE;
 - ALTERAÇÕES NESTE PROJETO SOMENTE COM AUTORIZAÇÃO DO PROJETISTA.

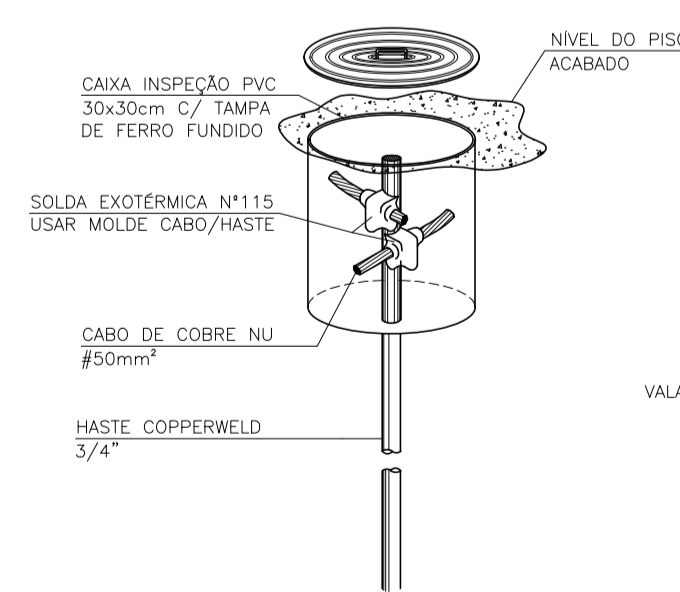
- REFERÊNCIAS:**
- MEMORIAL DESCRITIVO E ESPECIFICAÇÕES TÉCNICAS;
 - PLANILHA DE QUANTITATIVOS.

REV. 01	21/07/21	ALTERAÇÃO DA LOCAÇÃO	DAC
REV. 00	21/08/20	EMIÇÃO INICIAL	DAC
REVISÃO	DATA	DESCRIÇÃO:	RESP.:

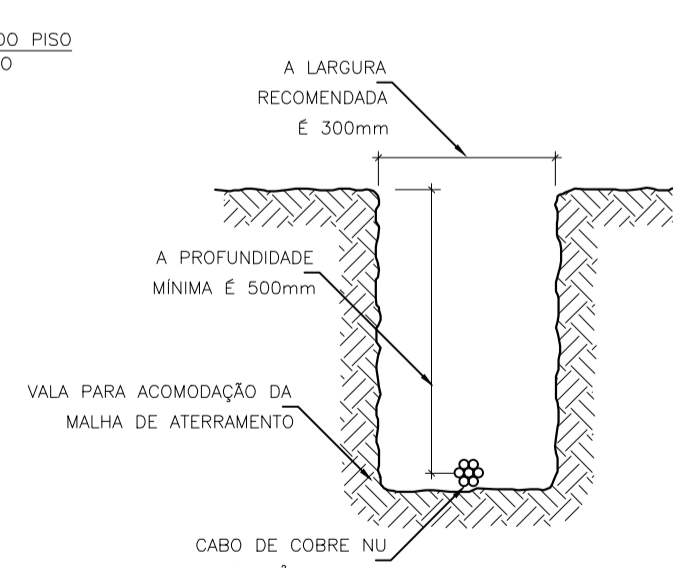


<p>Rua Miguel Vianna, nº 81, Sala 12 Bairro Marro Chic CEP: 37500-080 - Itajubá / MG Tel: (35) 3623-5720 www.dacengenharia.com.br</p>	<p>GERÊNCIA DE PROJETOS DENIS DE SOUZA SILVA CREA: MG-127.216/D</p>
	<p>COORDENAÇÃO DE PROJETOS ALOISIO CAETANO FERREIRA CREA: MG-97.132/D</p>
<p>PROJETO ENGR. CIVIL FLÁVIA C. BARBOSA CREA: MG-187.842/D</p>	<p>RESPONSÁVEL TÉCNICO ENGR. CIVIL FELIPE GUIMARÃES ALEXANDRE</p>
<p>DESENHO ENGR. CIVIL FELIPE GUIMARÃES ALEXANDRE</p>	

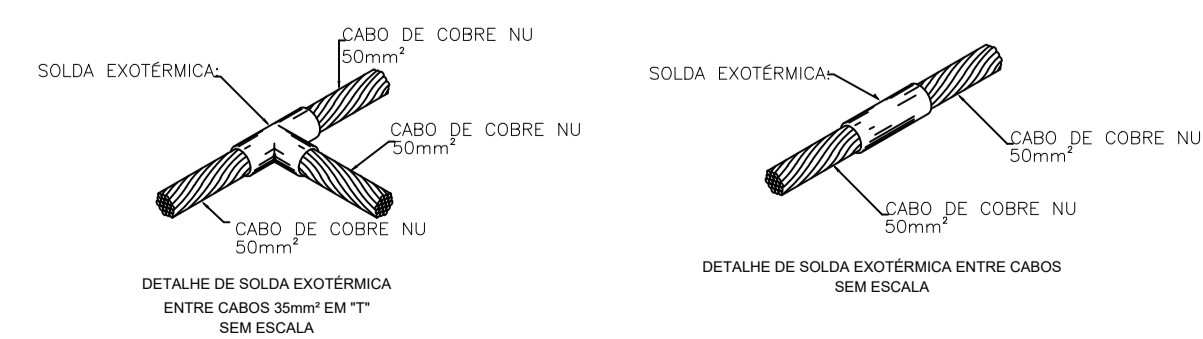
CAIXA DE INSPEÇÃO 30X30 CM



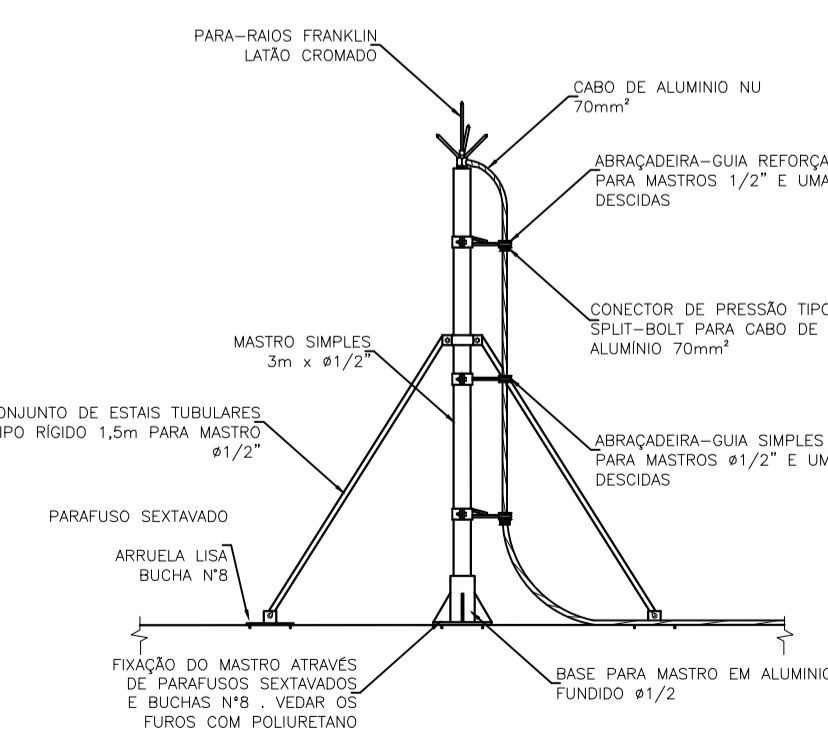
VALA DE ATERRAMENTO



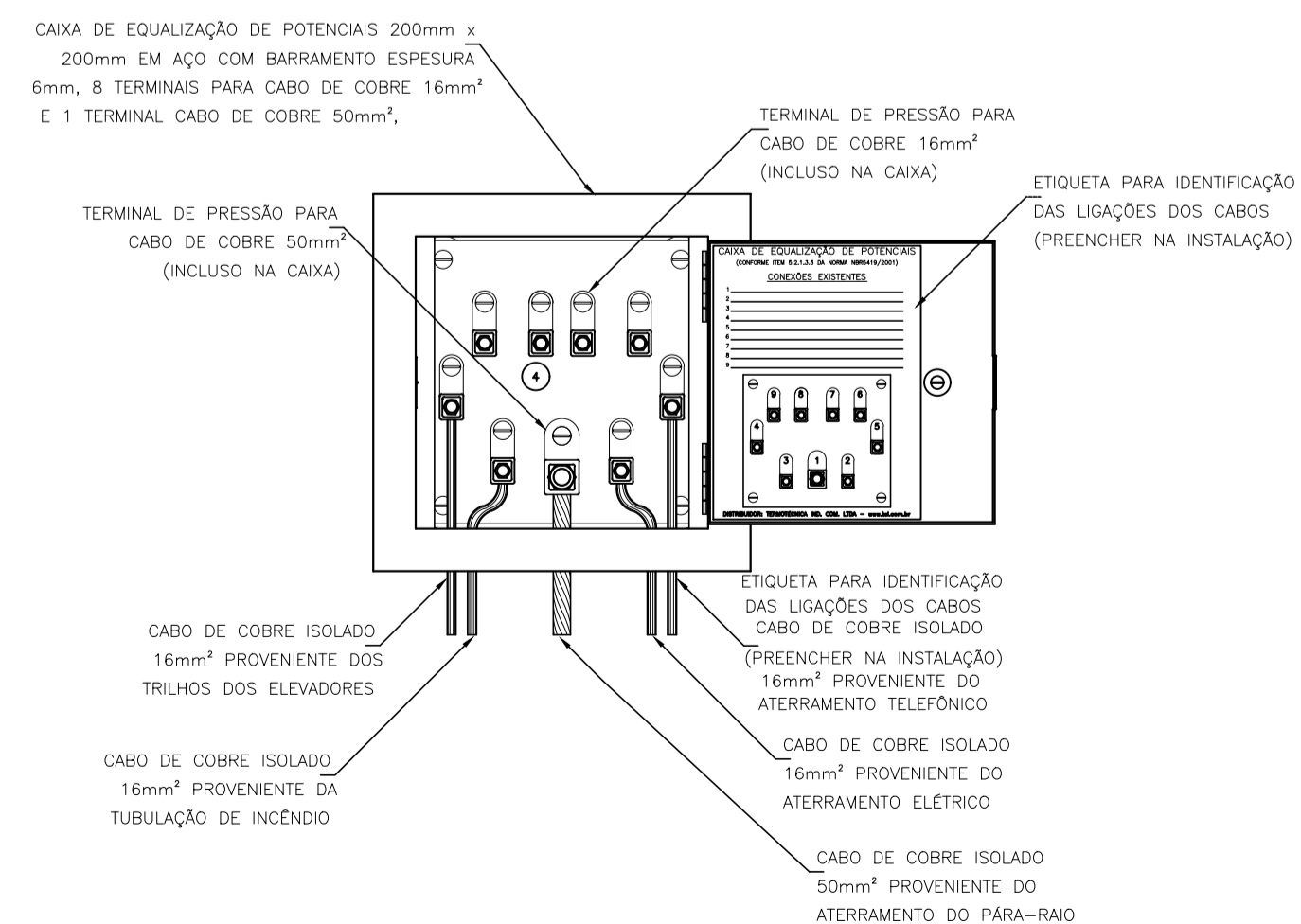
SOLDAS EXOTÉRMICAS



CAPTOR FRANKLIN COM MASTRO



CAIXA DE EQUALIZAÇÃO (TAP)



EMPREENDIMENTO
CONSTRUÇÃO DE HANGARES NO AEROPORTO DE POUSO ALEGRE

<p>ENDEREÇO AVENIDA JOÃO BATISTA PIFFER, B. JARDIM AEROPORTO POUSO ALEGRE - MINAS GERAIS</p>	<p>DISCIPLINA SPDA</p>
<p>ASSUNTO PROJETO EXECUTIVO DE INSTALAÇÕES ELÉTRICAS - HANGAR 02 PLANTA BAIXA E LISTA DE MATERIAIS</p>	<p>FASE DO PROJETO EXECUTIVO</p>
	<p>FOLHA Nº. ÚNICA</p>